

ATC600 无线测温收发器
ATC600 wireless temperature measurement
transceiver
使用说明书 V1.2
Operation Manual V1.2

安科瑞电气股份有限公司

申 明

DECLARATION

版权所有，未经本公司之书面许可，此手册中任何段落，章节内容均不得被摘抄、拷贝或以任何形式复制、传播，否则一切后果由违者自负。

本公司保留一切法律权利。

All rights reserved. No part of this publication may be reproduced, stored in a retrieval system, or transmitted in any form by any means, electronic, mechanical photocopying, recording, or otherwise without prior permission of our company. The violator will bear the dependent legal responsibility.

We reserve all the rights.

本公司保留对本手册所描述之产品规格进行修改的权利，恕不另行通知。

订货前，请垂询当地代理商以获悉本产品的最新规格。

We reserve all the rights to revise product specification without notice. Please consult local agent to get the latest information of our products specification.

目 录

Contents

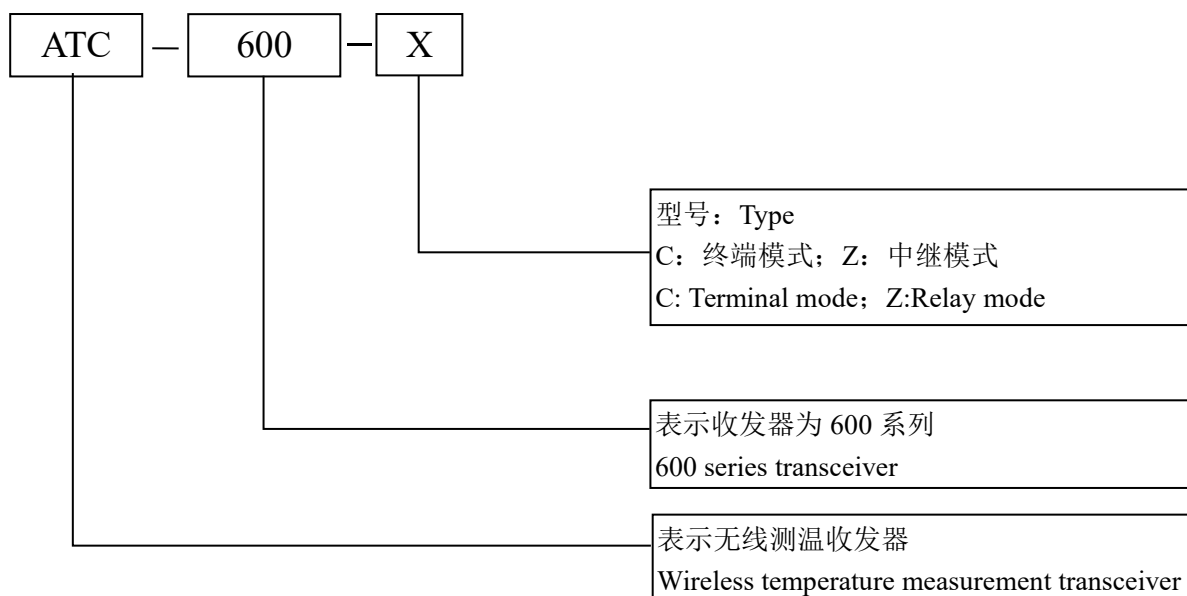
1. 安装使用.....	1
1. Install and use.....	1
1.1 型号说明.....	1
1.1 Model description.....	1
1.2 技术指标.....	1
1.2 Technical Features.....	1
1.3 产品安装及尺寸.....	2
1.3 Product installation and size.....	2
1.4 接线方法.....	2
1.4wiring method.....	2
2. 通讯指南.....	3
2. Communications.....	3
2.1 通讯格式详解.....	3
2.1 Communication Examples.....	3
2.1.1 读取数据（功能码 03H/04H）.....	3
2.1.1 Read Data (Function code 03H/04H).....	3
2.1.2 预置单个寄存器（功能码 06H）.....	4
2.1.2 Preset Single Register (Function code 06H).....	4
2.1.3 预置多个寄存器（功能码 10H）.....	4
2.1.3 Preset Multi Register (Function code 10H).....	4
2.2 通讯地址表.....	5
2.2 Parameter address table.....	5

1. 安装使用

1. Install and use

1.1 型号说明

1.1 Model description



1.2 技术指标

1.2 Technical Features

项目 Items		指标 Features
收发器 ATC600 Transceiver ATC600	工作电源 Power source	AC/DC100~265V
	功耗 Power Consumption	≤2W
	测温点数 points	不大于 240 点 No more than 240 points
	分辨率 Resolution	0.1℃
	测温范围 Range of temperature	-50℃~+125℃
	测温精度 Precision	±1℃

无线频率 Wireless frequency	433Mhz or 470Mhz
无线距离 Wireless distance	接收传感器 150m (空旷), 中继距离 1km (空旷) Receiver sensor 150m (in open area), Relay distance 1Km (in open area)
通讯端口 Communication	RS485
协议 Protocol	MODBUS-RTU
波特率(bps) Baud rate (bps)	2400、4800、9600、19200
继电器输出 Relay output	2 路无源出口, 容量 5A/AC250V, 5A/DC30V 2 passive output, capacity 5A/AC250V, 5A/DC30V
工作环境 Environment	温度: -20 °C ~ +55 °C; 相对湿度 ≤ 95% Temperature: -20 °C ~ +55 °C; Humidity: ≤ 95%

1.3 产品安装及尺寸

1.3 Product installation and size

ATC600 无线测温接收器, 采用导轨 (DIN35mm) 安装方式。

ATC600 wireless temperature transceiver adopt guide rail (DIN35mm) installation

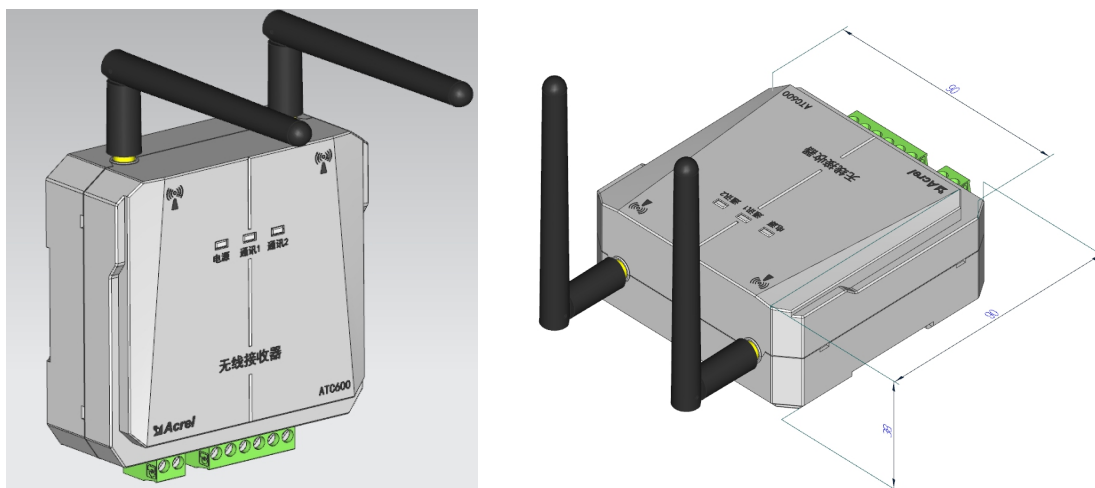


图 1.1 无线温度收发器

Figure 1.1 wireless temperature transceiver

1.4 接线方法

1.4 wiring method

无线测温收发器 ATC600 接线端子。1、2 号为辅助电源端子, 3、4 为 DO1 输出, 5、6 为 DO2

输出，7、8 为 RS485 接口的 A、B 端子。

Wireless temperature measurement transceiver ATC600 terminal block. 1、2 are power terminals,3、4 are DO1 output ,5、6 are DO2 output ,7、8 is A and B terminal of RS485 interface.

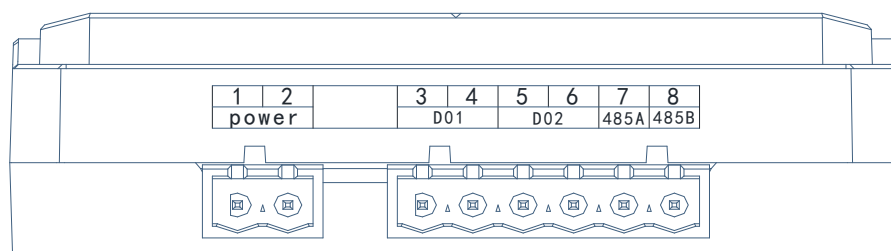


图 1.3 ATC600 端子图

Figure 1.3 ATC600 terminal diagram

2. 通讯指南

2. Communications

在本章主要讲述如何利用软件通过通讯口来操控无线测温接收器。本章内容的掌握需要您具有 MODBUS 协议的知识储备并且通读了本册其他章节所有内容，对本产品功能和应用概念有较全面的了解。本章内容包括：通讯应用格式详解，本机的参量地址表。

This chapter focuses on how to use software to control the device through RS485 communication port. The mastery of the content in this chapter requires that you have the knowledge reserve of Modbus protocol and read all the contents of other chapters in this manual, and have a comprehensive understanding of the functions and application concepts of the device. The contents of this chapter include: details of communication format, details of product application and parameter address table of the device.

2.1 通讯格式详解

2.1 Communication Examples

本节所举实例将尽可能的使用如下表所示的格式，数据为十六进制。

The examples in this section will use the format shown in the following table as much as possible, the number is hexadecimal.

2.1.1 读取数据（功能码 03H/04H）

2.1.1 Read Data (Function code 03H/04H)

此功能允许用户获得设备采集与记录的数据及系统参数。主机一次请求的数据个数没有限制，但不能超出定义的地址范围。

This function allows the user to get the data measured and system parameters recorded by slave. There is no limit of data length for asking data, but it cannot exceed the range of defined address.

例如，主机发送查询数据帧：

For example, master send data frame:

地址	功能码	起始地址	寄存器数量	CRC16 校验码
Address	Fun	Start address	Register Count	CRC16

		高 Hi	低 Lo	高 Hi	低 Lo	高 Hi	低 Lo
01H	03H	00H	00H	00H	03H	05H	CBH

装置返回响应数据帧:

Slave answer data frame:

地址 Address	功能码 Fun	字节数 Byte count	数据 1		数据 2		数据 3		CRC16 校验码	
			Data 1		Data 2		Data 3		CRC16	
			高 Hi	低 Lo	高 Hi	低 Lo	高 Hi	低 Lo	高 Hi	低 Lo
01H	03H	06H	00H	01H	25H	80H	00H	00H	16H	51H

2.1.2 预置单个寄存器 (功能码 06H)

2.1.2 Preset Single Register (Function code 06H)

此功能码允许用户改变单个寄存器的内容, 可通过此功能码将工作参数写入装置。

User can write active parameter into the single register with this function code.

例如, 主机发送:

For example, master send data frame:

地址 Address	功能码 Fun	寄存器地址		预置值		CRC16 校验码	
		Start address		Value		CRC16	
		高 Hi	低 Lo	高 Hi	低 Lo	高 Hi	低 Lo
01H	06H	00H	00H	00H	02H	08H	0BH

装置返回响应数据帧:

Slave answer data frame:

地址 Address	功能码 Fun	寄存器地址		预置值		CRC16 校验码	
		Start address		Value		CRC16	
		高 Hi	低 Lo	高 Hi	低 Lo	高 Hi	低 Lo
01H	06H	00H	00H	00H	02H	08H	0BH

2.1.3 预置多个寄存器 (功能码 10H)

2.1.3 Preset Multi Register (Function code 10H)

此功能码允许用户改变多个寄存器的内容, 可通过此功能码将工作参数写入装置。

User can write active parameter into the multi registers with this function code.

例如, 主机发送:

For example, master send data frame:

地址 Addr	功 能	寄存器地址 Start address	寄存器数量 Register	字节数 Byte	预置值 1 Value 1	预置值 2 Value 2	CRC16 校 验码
------------	--------	------------------------	-------------------	-------------	------------------	------------------	---------------

ss	码 Fun	Count		Count		Count		Count		CRC16		
		高 Hi	低 Lo	高 Hi	低 Lo	高 Hi	低 Lo	高 Hi	低 Lo	高 Hi	低 Lo	
01H	10H	00H	00H	00H	02H	04H	00 H	02H	25 H	80H	49 H	5FH

装置返回响应数据帧：

Slave answer data frame:

地址 Address	功能码 Fun	起始地址		寄存器数量		CRC16 校验码	
		Start address		Register Count		CRC16	
		高字节 Hi	低字节 Lo	高字节 Hi	低字节 Lo	高字节 Hi	低字节 Lo
01H	10H	00H	00H	00H	02H	41H	C8H

2.2 通讯地址表

2.2 Parameter address table

地址 Address	参数 Parameter	属性 Attribute	数值范围 Range	数据类型 Data type
0000H	通讯地址 Address	R/W	1-247, 默认为 1 1-247, Default is 1	UWord
0001H	通讯波特率 Baud rate	R/W	2400, 4800, 9600, 19200; 默认为 9600 2400, 4800, 9600, 19200; default is 9600	UWord
0002H	接收器模式 Receiver mode	R/W	0, 终端模式; 1, 中继模式 0, Terminal mode; 1, Relay mode	UWord
0003H	无线收发器 温度值 Wireless transceiver temperature value	R	-50~125.0°C (×10)	Word
0004H 00F3H	无线温度传感器 1~240 号温度值 1~240 Wireless temperature sensor temperature value	R	-50~125.0°C (×10)	Word
00F4H 01E3H	无线温度传感器 1~240 号地址 1~240 Wireless temperature sensor ID	R/W	1~65535	UWord
01E4H 01F2H	无线温度传感器 在线状态	R	位数据, bit0~bit239 分别对应 1~240 号传 感器在线状态; 0——离线, 1——在线。	UWord

	Wireless temperature sensor online status		Bit data, bit0~bit239: 1~240 sensor online status; 0—Offline, 1—online.	
01F3H 0201H	无线温度传感器 电池状态 Wireless temperature sensor Battery status	R/W	位数据, bit0~bit239 分别对应 1~240 号传感器电池状态; 0—正常, 1—低压。 Bit data, bit0~bit239: 1~240 sensor Battery status; 0—normal, 1—under voltage	UWord
0202H	继电器输出状态 Relay output status	R/W	高字节对应 DO2, 低字节对应 DO1; 0—断开, 1—闭合。 High byte: DO2, Low byte: DO1; 0—open, 1—close	UWord
0203H 02F2H	复合传感器 电流值 Current value of composite sensor	R	0~400.00A (×100)	UWord

注: [1] R—只读; W—只写; R/W—读/写。[2] ×10—通讯值为实际值的 10 倍, ×100—通讯值为实际值的 100 倍。

[1]R—Read;W—Write; R/W—Read/Write.[2] ×10—Read with the ratio and write with the ratio in the table, ×100—Read with the ratio and write with the ratio in the table.